



Arbeitsstromauslöser
 1489-AMST1 und 1489-AMST2
 für 1489-M
 Shunttrip
 1489-AMST1 and 1489-AMST2
 for 1489-M

1489-AMST1 - PN-D166416
 1489-AMST2 - PN-D166415



Made in Germany

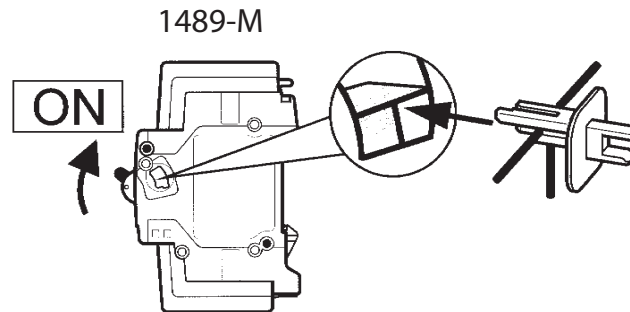
Rockwell Automation
www.ab.com

1489-AMST1 110 ... 415 V AC
 110 ... 250 V DC

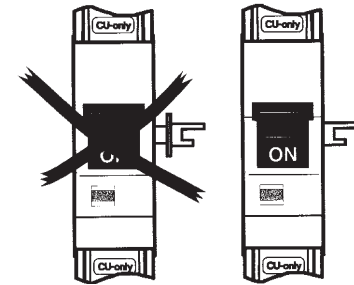
1489-AMST2 12 ... 60 V AC/DC

Ø 25 mm²
 2,8 Nm

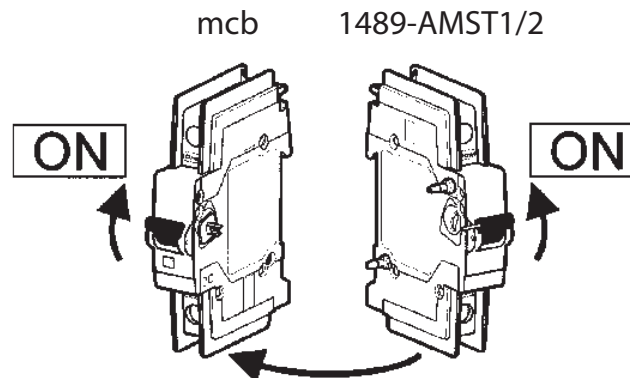
①



②



③



④

